

# Manuel d'utilisation



## **DUNOS R / RW**



---

Le présent manuel d'utilisation fait partie intégrante de l'appareil de nettoyage et doit être à tout moment à la disposition de l'utilisateur. Toutes les consignes de sécurité doivent être suffisamment connues et respectées. Si l'appareil est transféré, le manuel d'utilisation doit être également transféré.

---

# Sommaire

## **1 DONNEES GENERALES**

- [1.1 Fonctionnement](#)
- [1.2 Construction](#)
- [1.3 Utilisation](#)

## **2 CARACTÉRISTIQUES TECHNIQUES**

- [2.1 Dimensions](#)
  - [2.1.1 DUNOS R](#)
  - [2.1.2 DUNOS Rw](#)
  
- [2.2 Débit et portée](#)
  - [2.2.1 DUNOS R](#)
  - [2.2.2 DUNOS](#)

## **3 CONSIGNES DE SÉCURITÉ**

## **4 RISQUES**

## **5 INSTALLATION ET MAINTENANCE**

- [5.1 Installation](#)
- [5.2 Mise en service](#)
- [5.3 Maintenance](#)

## **6 INTEGRATION ET COMMANDE**

- [6.1 Intégration dans un système de nettoyage](#)
- [6.2 Commande manuelle](#)

## **7 ELIMINATION DES DYSFONCTIONNEMENTS**

- [7.1 Arrêt d'urgence](#)

## **8 TRANSPORT**

**8.1 Volume de livraison**

**8.2 Transport et emballage**

## **9 ASSURANCE QUALITE**

## **10 MISE AU REBUT**

## **ANNEXE**

### **I. SYMBOLES**

### **II. TERMES UTILISES**

### **III. LISTE DES ILLUSTRATIONS**

# 1 Données générales

## 1.1 Fonctionnement

Les appareils DUNOS R/RW sont des nettoyeurs d'éclusées entraînés par le flux du liquide de nettoyage. Les nettoyeurs sont fabriqués avec un nombre minimal d'éléments. Les machines sont conçues avec un très faible espace mort et fabriquées en Allemagne avec des matériaux contrôlés. Les surfaces et leur rugosité sont surveillées dès la phase de production.

Le liquide de nettoyage est introduit dans le nettoyeur d'éclusées à travers un filtre préliminaire (200µm). Le nettoyeur d'éclusées est déposé dans le récipient à l'aide d'un tuyau.

La machine est constituée essentiellement de la tête de nettoyage avec le rotor et les buses de pulvérisation.

Le mouvement de rotation de la tête de nettoyage est généré par la configuration et l'agencement des buses de pulvérisation. Grâce à la structure intelligente de la tête du nettoyeur d'éclusées, le flux du liquide de nettoyage est utilisé non seulement pour générer le mouvement de rotation, mais également pour créer un palier hydraulique pratiquement sans usure.

Les nettoyeurs d'éclusées peuvent être utilisés avec un grand nombre de diamètres de tête et de buses. Les appareils peuvent être ainsi parfaitement adaptés à la tâche de nettoyage.



## 1.2 Construction

Le nettoyeur d'éclusées est en principe composé des éléments suivants

- **Élément de raccordement**
- **Stator**
- **Palier lisse et**
- **Rotor avec système de buses.**

La tête de pulvérisation universelle peut être équipée de divers systèmes de buses.

En option,

- le fonctionnement peut être surveillé de manière sûre (surveillance de la rotation) ou/et
- grâce à l'intégration du fluide moteur AquaDuna, il est possible de régler le jet de pulvérisation sur une vitesse de rotation lente (10-15 r/min ; le fait de prolonger le temps de séjour du jet à un endroit précis de la paroi du récipient améliore nettement l'efficacité du nettoyage)

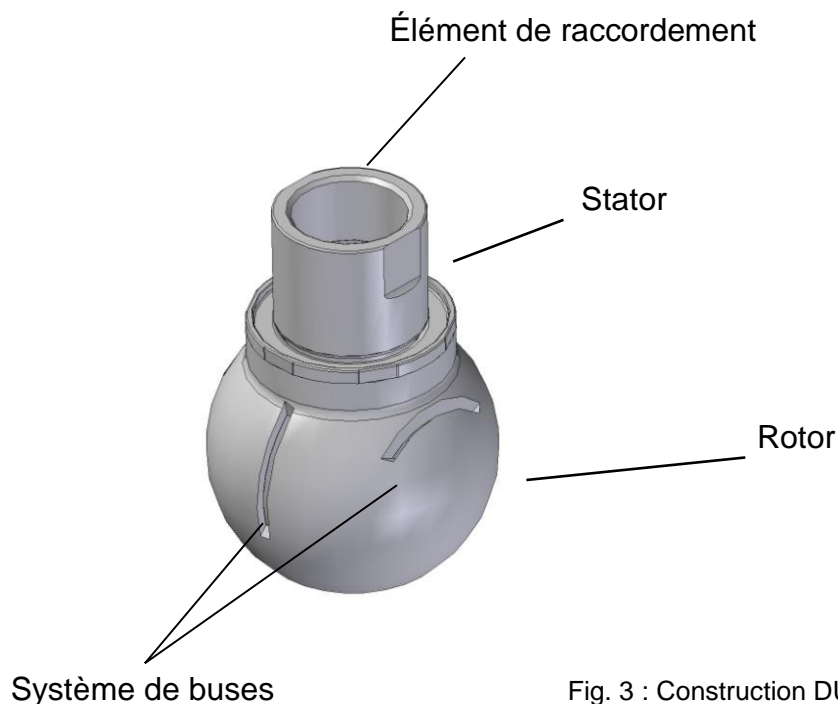


Fig. 3 : Construction DUNOS R

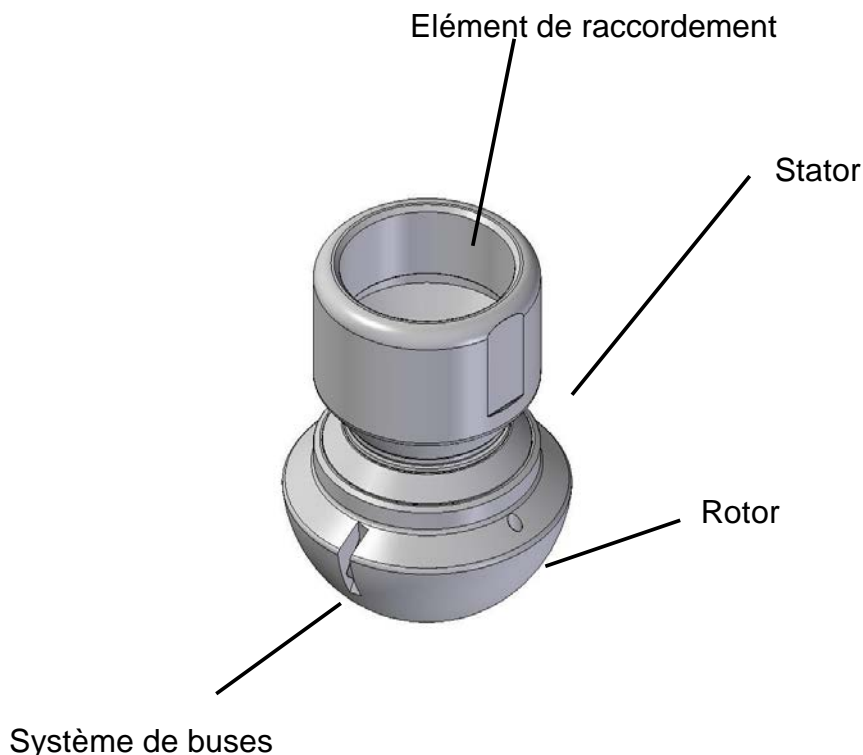


Fig. 4 : Construction DUNOS RW

### 1.3 Utilisation

Les nettoyeurs d'éclusées de la série DUNOS sont des machines de nettoyage entraînées par le liquide de nettoyage. La rotation de la tête de nettoyage est produite par les forces du flux et de la sortie du jet de liquide de nettoyage.

Les jets sortant des buses déversent sur les parois du récipient une éclusée de grande largeur. Les forces de drainage du flux éliminent les dépôts des parois du récipient. Selon le dépôt à éliminer, une certaine proportion de produit chimique à déterminer par l'utilisateur doit être ajoutée au liquide de nettoyage.

L'appareil est en acier inoxydable 316 L, PTFE et PEEK et résiste aux produits chimiques habituellement utilisés dans l'industrie pharmaceutique et agro-alimentaire.

Nous vous proposons également en option des nettoyeurs d'éclusées en matériaux spéciaux tels que l'Hastelloy ou le PTFE renforcé à la fibre de verre.

Les appareils ne doivent être utilisés que dans des récipients fermés.  
Une utilisation hors du récipient peut provoquer des blessures.



Les nettoyeurs d'éclusées sont conçus uniquement pour une utilisation à l'intérieur de récipients fermés. L'utilisation doit avoir lieu uniquement dans les domaines prévus. Toute utilisation non conforme est interdite. L'appareil ne doit être déclenché que par un personnel qualifié et formé.

Les transformations et/ou modifications unilatérales de l'appareil ne sont pas couvertes par la garantie du fabricant.

---



## 2 Caractéristiques techniques

DUNOS	R15	R32	R60	R90
Diamètre de montage (min.)	DN 20	DN 40	DN 65	DN 100
Raccordement du liquide de nettoyage (filetage)	IG 1/8"	IG 3/8"	IG 3/4" / 1"	IG 2"
Raccordement du liquide de nettoyage (goupille fendue)	Ø10	Ø13/Ø18	Ø25,4/Ø29	Ø41/Ø52
Nombre de buses	2 – 5	2 – 5	2 – 8	2 – 20
Forme de buse	diverses	diverses	diverses	diverses
Pression de service	1-8 bars	1-8 bars	1-8 bars	1-8 bars
Débit volumique	jq 0,5 m <sup>3</sup> /h	jq 4 m <sup>3</sup> /h	jq 10 m <sup>3</sup> /h	jq 16 m <sup>3</sup> /h
Rayon de nettoyage	jq 0,75 m	jq 2 m	jq 2,5 m	jq 3,5 m

DUNOS	RW27	RW35	RW50
Diamètre de montage (min.)	DN 32	DN 40	DN 65
Raccordement du liquide de nettoyage (filetage)	IG 1/4"	IG 3/4"	IG 3/4" / 1"
Raccordement du liquide de nettoyage (goupille fendue)	Ø13	Ø17	Ø28/Ø33,7
Nombre de buses	2 – 5	2 – 5	2 – 5
Forme de buse	diverses	diverses	diverses
Pression de service	1-8 bars	1-8 bars	1-8 bars
Débit volumique	jq 2,5 m <sup>3</sup> /h	jq 4 m <sup>3</sup> /h	jq 6 m <sup>3</sup> /h
Rayon de nettoyage	jq 1,5 m	jq 2 m	jq 2,5 m

Plage de température : 4 - 120 °C

Matériaux : Acier inoxydable 316L  
PEEK  
PTFE  
PTFE, renforcé à la fibre de verre

Accessoires (optional) : Surveillance de la rotation  
Éléments de raccordement  
Buses spéciales

Additionnellement sur les appareils ATEX

Classe T (gaz inflammables)	T4
Température maximale de la classe de température	120°C
Température max. du produit de nettoyage et du récipient	97°C
température de surface max.	120°C

(selon DIN/EN 1127-1 la température de surface maximale de l'appareil de nettoyage ne doit pas dépasser les 2/3 de la température d'allumage spontané du nuage de poussière. Par ailleurs, seules sont admissibles les poussières dont la température d'ignition présente un écart de sécurité de 75K au-dessus de la température de surface maximale)

Liquide de nettoyage	à base aqueuse, liquide,
Taille max. de récipient à nettoyer	100m <sup>3</sup>
Conductibilité du produit de nettoyage	>1 µSiemens/m
Pression maximale du produit de nettoyage	12 bars




---

En cas d'utilisation dans un environnement présentant un risque d'explosion, les directives de validation ATEX de l'institut de contrôle certifié sont à respecter.  
Le cas échéant, une copie de l'audit technique est disponible sur demande auprès du fabricant.

---




---

La température maximale du produit de nettoyage ainsi que la pression de service maximale doivent être surveillés par l'exploitant. Un dépassement de ces valeurs limites doit entraîner la déconnexion de l'alimentation.

---




---

Le nettoyant rotatif ne doit **PAS** être utilisé pour le nettoyage de récipients contenant des atmosphères explosives du groupe d'inflammation IIC.

---

## 2.1 Dimensions

### 2.1.1 DUNOS R

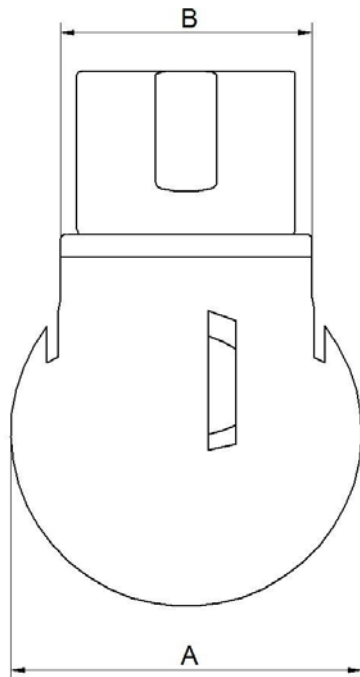


Fig. 5 : Dimensions DUNOS R

Dimensions [mm]	A	B
DUNOS R15	Ø15,8	Ø12,8
DUNOS R32	Ø31,8	Ø22,8
DUNOS R60	Ø59,8	Ø42,8
DUNOS R90	Ø94,8	Ø67,8

## 2.1.2 DUNOS Rw

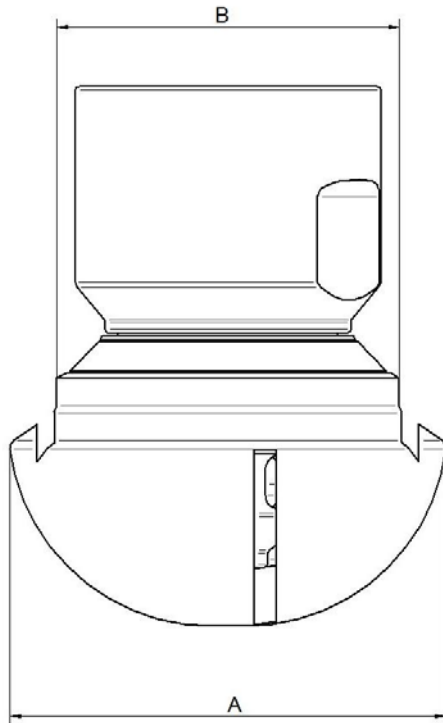


Fig. 6 : Dimensions

Dimensions [mm]	A	B
DUNOS Rw27	Ø27	Ø20
DUNOS Rw35	Ø34,9	Ø27
DUNOS Rw50	Ø49,7	Ø39

## 2.2 Débit et portée

### 2.2.1 DUNOS R

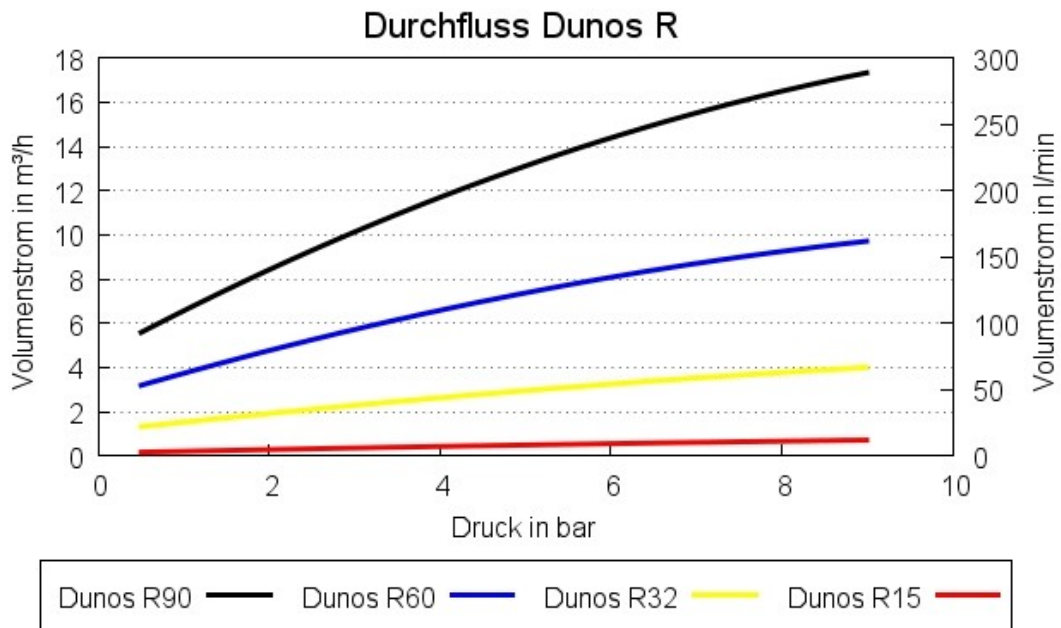


Fig. 7 : Débit DUNOS R

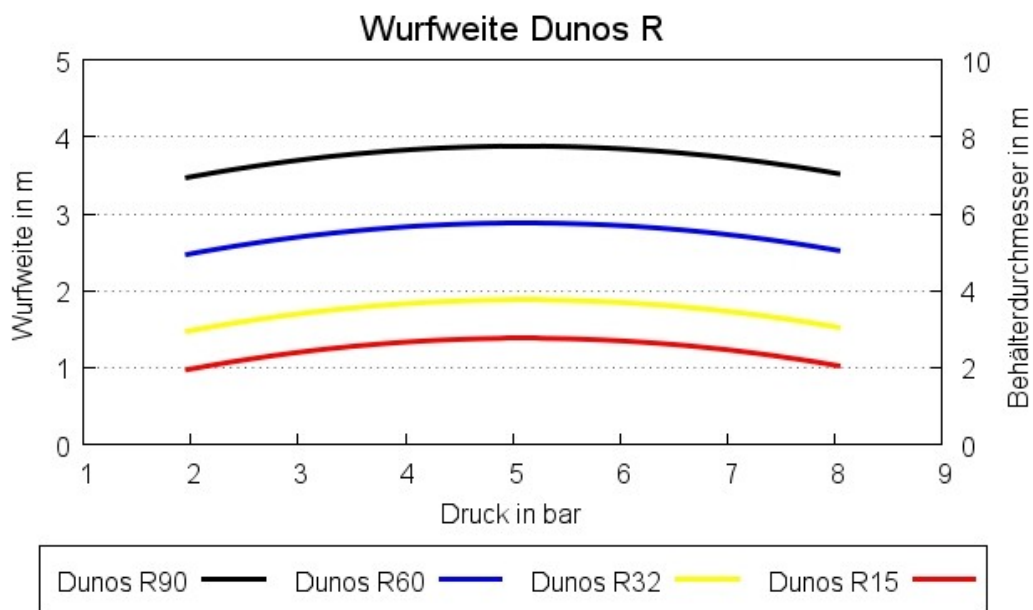


Fig. 8 : Portée DUNOS R

## 2.2.2 DUNOS RW

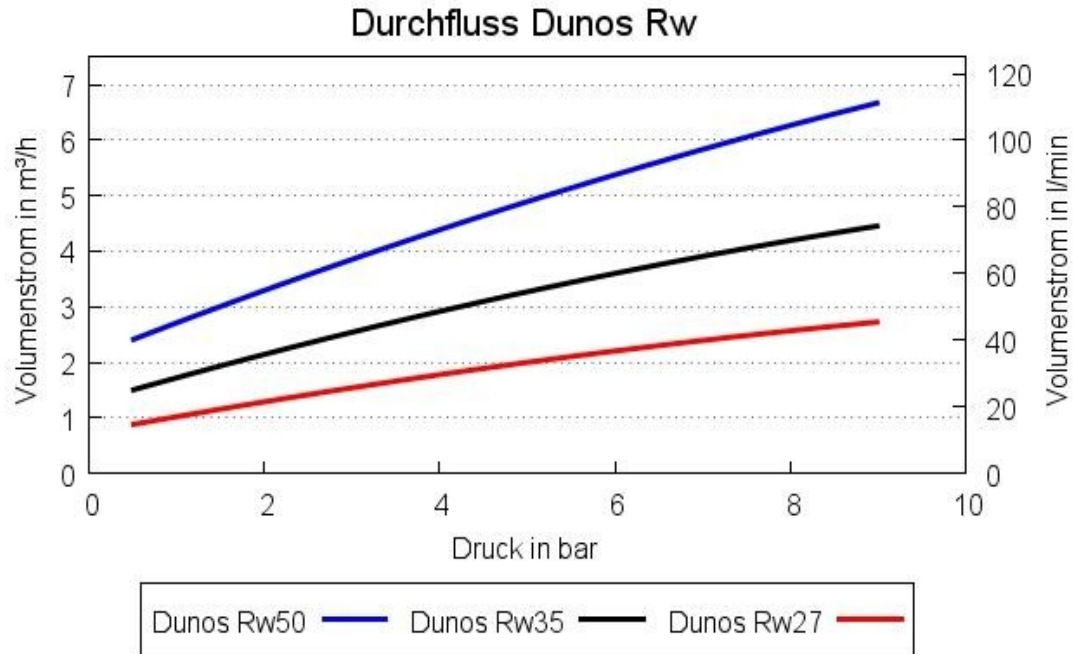


Fig. 9 : Débit DUNOS RW

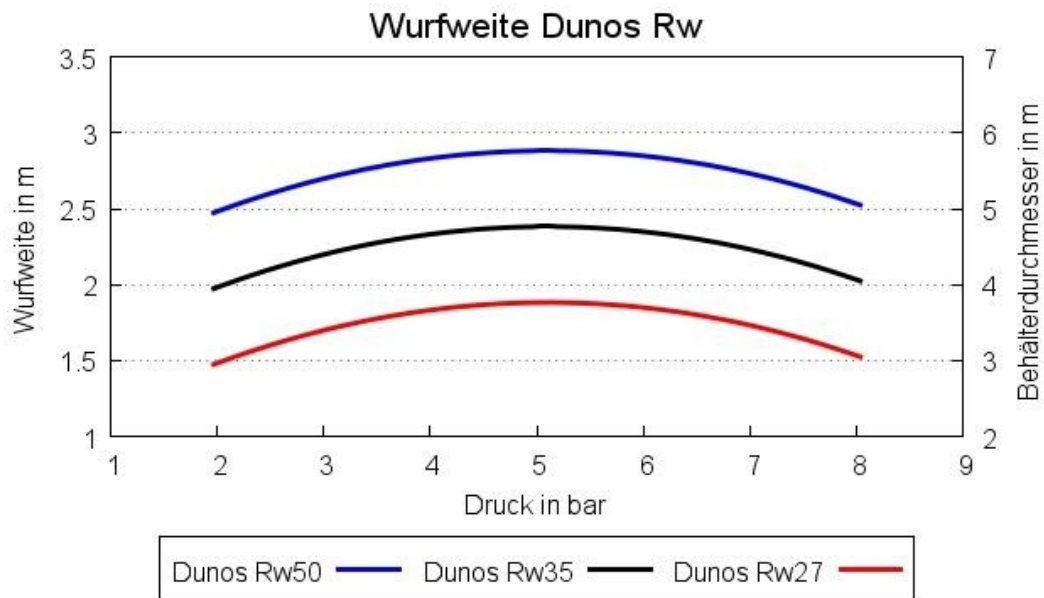


Fig. 10 : Portée DUNOS RW

### 3 Consignes de sécurité

L'exploitant du nettoyeur d'éclusées est tenu de former aussi bien le personnel de commande que le personnel de maintenance. Toutes les personnes qui travaillent sur les machines rotatives et à pulvérisation doivent être informés des risques qui émanent de ces machines.

Les personnes qui ne figurent pas sur les listes du personnel de commande ou de maintenance ne doivent pas séjourner dans la zone d'exploitation de la machine. L'exploitant doit prendre les mesures nécessaires.

En principe, les machines n'exigent aucune maintenance. Les éventuels travaux d'entretien sont uniquement du ressort du fabricant. La garantie devient caduque en cas de tentatives de tiers d'effectuer les travaux d'entretien.

### 3 Risques



Les nettoyeurs d'éclusées sont soumis à de hautes pressions. Nous attirons en conséquence l'attention sur le fait que les réparations et la maintenance ne doivent être exécutées que par le fabricant. Les dommages résultant du non-respect de cette consigne ne sont **pas couverts** par le fabricant.



Le nettoyeur d'éclusées doit être exploité uniquement dans l'environnement prévu à cet effet. L'exploitation est autorisée uniquement dans des récipients / espaces fermés. Surveiller les éléments rotatifs.



Lors du travail avec le nettoyeur d'éclusées, il convient de veiller à ne pas se coincer les mains entre les buses et le corps de l'appareil.



Seules des personnes autorisées peuvent séjourner dans l'espace d'exploitation du nettoyeur d'éclusées.

### Mise en service



1. Lors de l'intégration, sécuriser la machine contre le basculement et la torsion.
2. Monter tous les points de fixation dans les règles de l'art.
3. L'alimentation du liquide de nettoyage doit être interrompue et sécurisée contre l'ouverture.
4. Aucun produit chimique de nettoyage ne doit se trouver dans la conduite d'alimentation.
5. Les conduites d'alimentation de vapeur surchauffée doivent être interrompues.
6. Mettre la machine en service uniquement dans des récipients fermés.
7. L'installation doit être effectuée uniquement avec des dispositifs adaptés.
8. Contrôler visuellement l'étanchéité du nettoyant d'écluées. Pour ce faire, augmenter lentement la pression de service. Éviter les coups de bélier.

### Additionnellement sur les appareils ATEX



1. Lorsque l'on utilise la versions ATEX, il convient de s'assurer qu'une distance de sécurité d'au moins 200 mm est respectée entre les parties mobiles du nettoyant d'écluées et la paroi du récipient ou d'autres dispositifs, comme par exemple des malaxeurs et autres. Le nettoyant d'écluées est construit de manière à ce que toutes les parties soient reliées les unes avec les autres.
2. Avant la mise en service, une compensation de potentiel doit être garantie au moyen d'une connexion adéquate avec l'ensemble du système. La résistance de fuite doit être de  $<10^6 \Omega$ . Cela doit être contrôlé systématiquement lors de chaque remise en service.
3. Utiliser uniquement du liquide de nettoyage d'une conductance de  $>1 \mu\text{Siemens/m}$ .
4. Nettoyer uniquement des récipients conductibles et mis à la terre.
5. Le liquide de nettoyage et la substance à nettoyer ne doivent pas pouvoir provoquer de réaction chimique susceptible de favoriser la formation d'une source d'inflammation.
6. Pendant le nettoyage, des turbulences et des chargements électrostatiques peuvent se former par le biais des gouttes du jet de nettoyage. Ceci est en rapport étroit avec le liquide de nettoyage utilisé et les paramètres du processus tels que la pression, le débit volumique et la température. Si l'on respecte les paramètres d'exploitation prescrits, aucun chargement dangereux ne se produit.



*Fonctionnement*



1. Ne jamais faire fonctionner la machine en dehors du récipient.
2. Respecter les données techniques (pression, température, etc..).
3. En cas de dysfonctionnement, mettre la machine immédiatement hors service et faire intervenir un personnel formé et autorisé pour procéder aux réparations.
4. À l'aide de mesures de sécurité adéquates, garantir que toutes les conduites d'alimentation de la machine sont interrompues lorsque le récipient est ouvert.

Additionnellement sur les appareils ATEX : conformément à la mise en service.

Mise au rebut



Avant la mise au rebut, rincer la machine avec un agent neutralisant.

## 4 Installation et maintenance

### 4.1 Installation

Le nettoyeur d'éclusées est raccordé à la conduite d'alimentation du liquide de nettoyage de l'installation via l'élément de raccordement (filetage interne, goupille de fixation ou spécifique au client). Lors de la fixation de la machine, veiller à ce que la machine soit solidement reliée au support.



Avant la mise en service de la machine, toujours contrôler que toutes les pièces sont bien en place. L'exploitant assume seul la responsabilité lorsque la machine n'a pas été installée dans les règles de l'art.

---

## 4.2 Mise en service

Une fois que tous les tuyaux et les conduites d'alimentation du nettoyeur d'éclusées sont solidement raccordés et que les armatures de blocage sont fermées, le nettoyeur d'éclusées est prêt pour la première mise en service. Le fonctionnement du filtre préliminaire de la conduite d'alimentation du nettoyeur d'éclusées doit être contrôlé et le corps du filtre inséré.

Avant la première mise en service, la conduite d'alimentation du nettoyeur d'éclusées doit être rincée. Les impuretés métalliques et les résidus de soudure peuvent provoquer des dommages sur l'appareil.

Lors de la première mise en service, il convient de veiller à ce que la conduite d'alimentation du nettoyeur d'éclusées ait été correctement purgée, notamment les conduites longues. On évite ainsi les coups de bélier qui pourraient endommager l'appareil.



Les armatures à actionnement manuel ne doivent pas être ouvertes d'un coup afin d'éviter les coups de bélier.

Lorsque l'appareil est utilisé à l'intérieur d'un système de nettoyage automatique, les utilisateurs doivent se familiariser avec la mise hors tension et les situations d'arrêt d'urgence de l'installation.

## 5.3 Maintenance

Les nettoyeurs d'éclusées sont en principe exempts de maintenance. Cependant, après chaque utilisation, le nettoyeur d'éclusées doit être débarrassé des restes de liquide de nettoyage à l'aide d'un agent neutralisant. Ensuite, un contrôle fonctionnel ainsi qu'un contrôle visuel doivent être effectués pour s'assurer de l'absence de dommages. Seuls des nettoyeurs d'éclusées non endommagés doivent être utilisés. Une éventuelle réparation de la tête du nettoyeur doit être exclusivement confiée au fabricant.



Nous attirons expressément l'attention sur le fait que, d'après la loi de responsabilité produit, nous ne sommes pas responsables des dommages provoqués par notre appareil dans la mesure où ces dommages sont provoqués par des travaux de maintenance non conformes.

## 5 Intégration et commande

### 5.1 Intégration dans un système de nettoyage

Si le nettoyeur d'éclusées est intégré dans un système de nettoyage automatique, il convient de s'assurer que le fonctionnement de l'appareil peut être surveillé. Cela peut avoir lieu à l'aide d'une surveillance de la rotation ou d'un contrôle visuel. En cas d'inspection visuelle, le contrôle fonctionnel doit être documenté (registre de l'installation).

### 5.2 Commande manuelle

Si l'appareil est commandé à l'aide d'éléments de commande manuelle, il convient de veiller à éviter les coups de bélier. En conséquence, les éléments de commande doivent être ouverts et fermés lentement. En cas d'alimentation par la vapeur, il convient de veiller à ce que la température n'excède pas les limites fixées. Une surveillance du nettoyeur d'éclusées doit être garantie.

## 7. Élimination des dysfonctionnements

### 7.1 Arrêt d'urgence



Pour être en mesure de provoquer un arrêt d'urgence du nettoyeur d'éclusées, les utilisateurs doivent impérativement être familiarisés avec le concept de l'installation. Le personnel en charge de l'appareil doit impérativement avoir été formé spécialement à l'arrêt d'urgence et connaître les différents éléments nécessaires à cette opération. La formation des personnes en charge de l'appareil est à documenter. Tous les dommages physiques et matériels résultant d'une commande ou d'une utilisation incorrecte ne sont pas couverts par l'exploitant de l'installation.

## 8 Transport

### 8.1 Volume de livraison

Le volume de livraison comprend le nettoyeur d'éclusées complet et le manuel d'utilisation pour le modèle respectif.

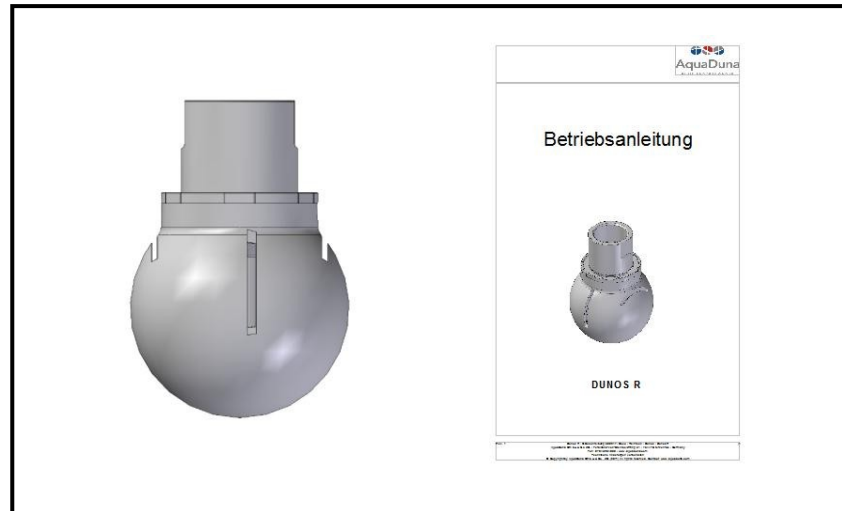


Fig. 11 Volume de livraison



Veillez consulter les documents de livraison concernant toutes les options d'exécution.

### 8.2 Transport et emballage

Nos produits sont fabriqués, montés et contrôlés avec beaucoup de soin. Si, malgré cela, vous avez une réclamation à nous transmettre, nous vous donnerons bien entendu satisfaction dans le cadre de nos garanties. Nous sommes également à votre service après la date d'expiration de la garantie.



Pour toutes les livraisons, il est impératif de comparer la liste de colisage avec le volume de livraison. Après constatation que la livraison est complète, il convient de vérifier que celle-ci ne présente aucun dommage.

En cas de constatation d'un dommage, une remarque doit impérativement être consignée dans les documents de livraison. Le transporteur doit impérativement contresigner le document faisant état de la présence d'un dommage.

Pour tout retour, il convient soit de conserver l'emballage extérieur, soit de choisir un emballage qui préservera l'appareil de tout endommagement.

## 9 Assurance qualité

La qualité de la construction, de la fabrication, du montage, de la réception finale et du contrôle vont pour nous de soi. Ce souci de la qualité est la condition sine qua non de la fabrication de produits haut de gamme et durablement performants qui répondent à des critères très rigoureux. Afin de garantir le respect de nos critères de qualité, nous utilisons un système d'assurance qualité informatisé dont la certification selon ISO 9001:2008 est en cours. Par ailleurs, nous soumettons tous nos produits à un contrôle fonctionnel final (contrôle à 100 %). Nous nous assurons ainsi que seuls des produits à 100 % fonctionnels quittent notre usine.

## 10 Mise au rebut

Toutes les substances utilisées pour la fabrication du nettoyant d'éclusées sont inoffensives pour l'environnement. Il s'agit principalement d'acier inoxydable, de PTFE, de PEEK et de fibre de verre. Ces substances doivent être mises au rebut selon les modalités prévues à cet effet.

### ATTENTION



Il convient de veiller à l'absence de contamination par des substances liées à l'exploitation. Il convient à cet effet d'utiliser le produit adéquat pour rincer les pièces à mettre au rebut.

## Annexe

### I. Symboles

#### Informations sur les risques



Le triangle de pré-signalisation attire l'attention sur des risques particuliers.



Risque d'écrasement et de blessures des mains



Avertissement concernant les pièces rotatives de l'installation

#### Avertissements



Avertissement concernant des dangers

#### Informations



Respecter le manuel d'utilisation



Tenir compte des informations



## II. Termes utilisés

Fluide moteur	Entraînement par le liquide
PEEK	polyétheréthercétone
PTFE	polytétrafluoroéthylène
Acier 316L	acier inoxydable austénitique. par ex. : X2CrNiMo17-12-2

## III. Liste des illustrations

Fig. 1	DUNOS R
Fig. 2	DUNOS RW
Fig. 3	Construction R
Fig. 4	Construction RW
Fig. 5	Dimensions DUNOS R
Fig. 6	Dimensions DUNOS Rw
Fig. 7	Débit DUNOS R
Fig. 8	Portée DUNOS R
Fig. 9	Débit DUNOS RW
Fig. 10	Portée DUNOS RW
Fig. 11	Volume de livraison