

Bestimmungsgemäße Verwendung

Das Druck- und Sogventil wird eingesetzt zur Überdruck- und Unterdruckabsicherung an Tanks und Behältnissen, in Anlagen der Getränke- und Nahrungsmittelindustrie.



ACHTUNG

Zur Vermeidung von Gefahren und Beschädigungen, ist die Armatur, entsprechend den in der Betriebsanleitung angeführten Sicherheitshinweise und technischen Daten einzusetzen.

Sicherheitshinweise



GEFAHR

• Durch den Ausbau des Ventiles sowie Ventilbaugruppen aus der Anlage können ausströmende Flüssigkeiten oder Gase Verletzungen verursachen.

Ausbau erst dann vornehmen, wenn mit absoluter Sicherheit die Anlage druck- flüssigkeits- und gasfrei entlastet ist.

Funktion

Das Druck- und Sogventil hat die Funktion unzulässige Drucküberschreitungen bzw. Druckunterschreitungen gasförmiger Medien, in Tanks und Behältnissen, und Anlagensegmente zu verhindern. Über eine Membrane wird der Überdruck bzw. Unterdruck drucklos ausgeglichen.

Technische Daten

Anschluss: DIN 11851

Temperatur: + 95°C mediumabhängig

Werkstoff: produktberührt

nicht produktberührt

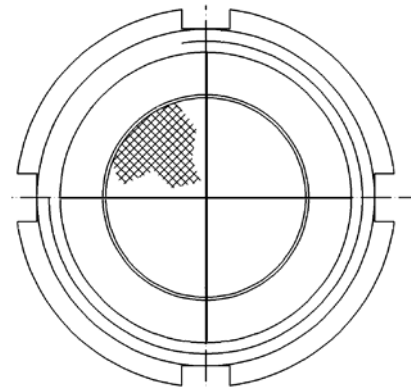
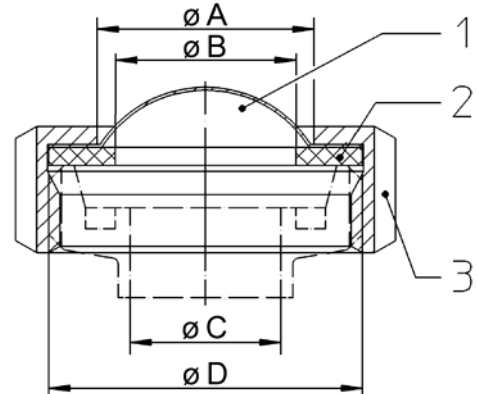
Edelstahl: -

1.4301 AISI304

Oberflächen: RA 0,8µm

RA 1,5-2,5µm E-polier

Dichtungen: NBR



Nennweiten

	25	32	40	50	65	80	100
A	36	42	49	62	80	94	115
B	30	36	42	54	70	84	105
C	26	32	38	50	66	81	100
D	Gewinde DIN 405						

DN	Ventiltyp Artikelnummer	Pos. 1 Schutzkorb	Pos. 2 Membran	Pos. 3 Überwurfmutter
25	6136 025 000-021 6136 025 000-041	6168 020 000-021	6137 025 000-067	NBR 2003 025 000-021 2003 025 000-041
32	6136 032 000-021 6136 032 000-041	6168 025 000-021	6137 032 000-067	NBR 2003 032 000-021 2003 032 000-041
40	6136 040 000-021 6136 040 000-041	6168 032 000-021	6137 040 000-067	NBR 2003 040 000-021 2003 040 000-041
50	6136 050 000-021 6136 050 000-041	6168 040 000-021	6137 050 000-067	NBR 2003 050 000-021 2003 050 000-041
65	6136 065 000-021 6136 065 000-041	6168 050 000-021	6137 065 000-067	NBR 2003 065 000-021 2003 065 000-041
80	6136 080 000-021 6136 080 000-041	6168 065 000-021	6137 080 000-067	NBR 2003 080 000-021 2003 080 000-041
100	6136 100 000-021 6136 100 000-041	6168 090 000-021	6137 100 000-067	NBR 2003 100 000-021 2003 100 000-041