



KIESELMANN
FLUID PROCESS GROUP

Original

Betriebsanleitung

Tellerrückschlagventile
Typ: 5091

federbelastet



KIESELMANN GmbH

Paul-Kieselmann-Str. 4-10
75438 Knittlingen

 +49(0) 7043 371-0 •  +49(0) 7043 371-125
www.kieselmann.de • info@kieselmann.de

Copyright: © KIESELMANN FLUID PROCESS GROUP

Inhaltsverzeichnis

1	Allgemeine Informationen	4
1.1	Informationen für Ihre Sicherheit	4
1.2	Kennzeichnung von Sicherheitshinweisen	4
1.3	Allgemeine bestimmungsgemäße Verwendung	4
1.4	Personal	5
1.5	Umbauten, Ersatzteile und Zubehör	5
1.6	Allgemeine Vorschriften	5
2	Sicherheitsinformationen	6
2.1	Bestimmungsgemäße Verwendung	6
2.2	Allgemeine Hinweise	6
2.3	Allgemeine Sicherheitshinweise	6
3	Lieferung, Transport und Lagerung	7
3.1	Lieferung	7
3.2	Transport	7
3.3	Lagerung	7
4	Beschreibung	8
4.1	Ventilarten	8
5	Funktion und Betrieb	9
5.1	Funktionsbeschreibung	9
5.2	Inbetriebnahme, Wartung und Reinigung	9
5.2.1	Inbetriebnahme	9
5.2.2	Wartung	10
5.2.3	Reinigung	10
6	Technische Daten	11
6.1	Tellerrückschlagventile Typ 5091	11
7	Demontage und Montage	12
7.1	Demontage	12
7.2	Montage	13
8	Zeichnungen und Abmessungen	14
8.1	Zeichnungen	14
8.2	Abmessungen	15
9	Verschleißteile	16
9.1	Verschleißteilsatz	16

1 Allgemeine Informationen

1.1 Informationen für Ihre Sicherheit

Wir freuen uns, dass Sie sich für ein hochwertiges Qualitätsprodukt von KIESELMANN entschieden haben. Unsere Produkte bieten Ihnen bei ordnungsgemäßem Einsatz und entsprechender Wartung langjährigen, zuverlässigen Einsatz.






Lesen Sie vor Montage und Inbetriebnahme diese Bedienungsanleitung und die darin enthaltenen Sicherheitshinweise sorgfältig durch. Dies ermöglicht Ihnen eine zuverlässige, sichere Funktion dieses Produktes bzw. Ihrer Anlage. Bedenken Sie, dass unsachgemäße Benutzung von Prozesskomponenten zu großen materiellen- und Personenschäden führen können.

Bei Schäden, die durch Nichtbeachten dieser Bedienungsanleitung, unsachgemäßer Inbetriebnahme, Handhabung oder Fremdeingriff verursacht werden, erlischt Ihre Garantie und Gewährleistung!

Unsere Produkte werden mit großer Sorgfalt hergestellt, montiert und geprüft. Sollte es dennoch einmal Grund zur Beanstandung geben, werden wir Sie selbstverständlich im Rahmen unserer Gewährleistungen zufrieden stellen. Auch nach Ablauf der Gewährleistung sind wir für Sie da. Darüber hinaus finden Sie alle notwendigen Hinweise und Ersatzteildaten für die Wartung in dieser Bedienungsanleitung. Sollten Sie die Wartung nicht selbst vornehmen wollen, steht Ihnen gerne der KIESELMANN-Service zur Verfügung.

1.2 Kennzeichnung von Sicherheitshinweisen

Hinweise finden Sie unter dem Punkt Sicherheitsinformationen oder direkt vor der jeweiligen Handlungsanweisung. Die Hinweise sind hervorgehoben durch ein Gefahrensymbol und ein Signalwort. Texte neben diesen Symbolen unbedingt lesen und beachten, erst danach im Text weitergehen und mit der Handhabung am Ventil fortfahren.

Symbol	Signalwort	Bedeutung
	GEFAHR	Unmittelbar drohende Gefahr, die zu schweren Körperverletzungen oder Tod führen wird.
	WARNUNG	Unmittelbar drohende Gefahr, die zu schweren Körperverletzungen oder Tod führen kann.
	VORSICHT	Gefährliche Situation, die zu leichten Körperverletzungen oder Sachschäden führen kann.
	HINWEIS	Schädliche Situation, die das Produkt oder die nähere Umgebung beschädigen kann.
	INFORMATION	Bezeichnet Anwendungstipps und andere besonders nützliche Informationen.

1.3 Allgemeine bestimmungsgemäße Verwendung

Die Armatur ist nur für den in dieser Anleitung beschriebenen Verwendungszweck bestimmt. Jeder darüber hinausgehende Gebrauch gilt als nicht bestimmungsgemäß. Für daraus resultierende Schäden haftet KIESELMANN nicht. Das Risiko dafür trägt allein der Betreiber. Voraussetzungen für einen einwandfreien, sicheren Betrieb der Armatur sind sachgemäßer Transport und Lagerung sowie fachgerechte Aufstellung und Montage. Zur bestimmungsgemäßen Verwendung gehört auch das Einhalten der Betriebs-, Wartungs- und Instandhaltungsbedingungen.

1.4 Personal

Das Bedien- und Wartungspersonal muss die für diese Arbeiten entsprechende Qualifikation aufweisen. Es muss eine spezielle Unterweisung über auftretende Gefahren erhalten und muss die in der Dokumentation erwähnten Sicherheitshinweise kennen und beachten. Arbeiten an der elektrischen Anlage nur von Elektro-Fachpersonal durchführen lassen.

1.5 Umbauten, Ersatzteile und Zubehör

Eigenmächtige Umbauten und Veränderungen, welche die Sicherheit der Armatur beeinträchtigen, sind nicht gestattet. Schutzeinrichtungen dürfen nicht umgangen, eigenmächtig entfernt oder unwirksam gemacht werden. Nur Originalersatzteile und vom Hersteller zugelassenes Zubehör verwenden.

1.6 Allgemeine Vorschriften

Der Anwender ist verpflichtet, die Armatur nur im einwandfreien Zustand zu betreiben. Neben den Hinweisen in dieser Dokumentation gelten selbstverständlich, einschlägige Unfallverhütungsvorschriften, allgemein anerkannte sicherheitstechnische Regeln, nationale Vorschriften des Verwenderlandes und betriebsinterne Arbeits- und Sicherheitsvorschriften.

2 Sicherheitsinformationen

2.1 Bestimmungsgemäße Verwendung

Tellerrückschlagventile dieses Typs werden als selbsttätige Rückfluss-Absperrventile für flüssige und gasförmige Medien in Anlagen der Getränke- und Nahrungsmittelindustrie, der pharmazeutischen Industrie sowie der Biotechnologie eingesetzt.

2.2 Allgemeine Hinweise



HINWEIS - Betriebsanleitung beachten

Zur Vermeidung von Gefahren und Beschädigungen ist die Armatur entsprechend den in der Betriebsanleitung angeführten Sicherheitshinweisen und technischen Daten einzusetzen.



HINWEIS

Alle Angaben entsprechen dem Stand der Entwicklung. Änderungen im Rahmen von technischen Weiterentwicklungen sind vorbehalten.

2.3 Allgemeine Sicherheitshinweise



⚠️ WARNUNG

Verletzungsgefahr durch ausströmendes Medium

Durch den Ausbau des Ventils können Flüssigkeiten oder Gase Verletzungen verursachen.

- a) Medien die über einen Leckageablauf abfließen sind spritzsicher über Abflusseinrichtungen abzuleiten.
- b) Ausbau erst dann vornehmen, wenn mit absoluter Sicherheit die Anlage drucklos, flüssigkeitsfrei und gasfrei entlastet ist.



⚠️ WARNUNG

ATEX - Richtlinien

Wird das Ventil bzw. die Anlage im explosionsgefährdeten Bereich betrieben, muss die gültige ATEX-Richtlinie der EG und die Einbauhinweise in dieser Betriebsanleitung beachtet werden.



⚠️ VORSICHT

Vor der Inbetriebnahme der Anlage muss das gesamte Rohrleitungssystem gründlich gereinigt werden.



⚠️ VORSICHT

Installations- und produktbedingte äußere Krafteinwirkungen auf das Gehäuse sind zu vermeiden.

3 Lieferung, Transport und Lagerung

3.1 Lieferung

Unmittelbar nach Wareneingang die Lieferung auf Vollständigkeit und Transportschäden prüfen.

Produkt auspacken.

Verpackungsmaterial aufbewahren oder nach örtlichen Vorschriften entsorgen.

3.2 Transport



⚠ VORSICHT

Verletzungsgefahr und Schäden am Produkt

Beim Transport der Produkte müssen die nationalen Unfallverhütungsvorschriften und die betriebsinternen Arbeits- und Sicherheitsvorschriften eingehalten werden.

3.3 Lagerung



HINWEIS

Beschädigungen am Produkt durch unsachgemäße Lagerung!

- Lagerbedingungen einhalten
- Längere Lagerung vermeiden



INFORMATION

Empfehlung für längere Lagerung

Wir empfehlen, bei längerer Lagerung das Produkt und die Lagerbedingungen regelmäßig zu prüfen.

- Um Beschädigungen an den Dichtelementen und den Gleitlagern zu vermeiden sollten
 - Produkte bis DN 125 / OD 5 Zoll maximal 6 Monaten liegend gelagert werden.
 - Produkte größer als DN 125 / OD 5 Zoll generell stehend, mit dem Antrieb nach oben gelagert werden.
- Keine Gegenstände auf den Produkten lagern.
- Die Produkte vor Nässe, Staub und Schmutz schützen.
- Die Produkte in einem trockenen gut belüfteten Raum bei konstanter Temperatur lagern (optimale Raumtemperatur 25°C ±5° und Raumluftfeuchtigkeit 70% ±5%).
- Dichtelemente, Gleitlager und Kunststoffteile vor UV-Licht und Ozon schützen.

4 Beschreibung

4.1 Ventilarten

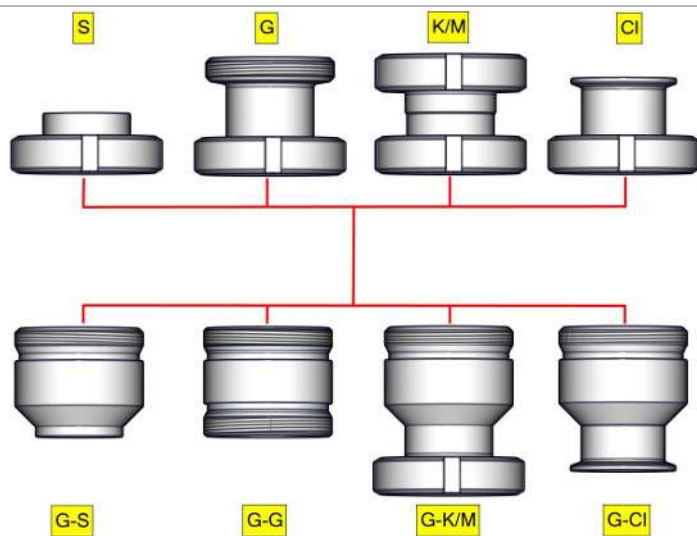
Tellerrückschlagventil O-Ring Ausführung

Anschraubstutzen mit den Anschlüssen

- S-K/M = Schweißende - Kegelmutter
- G-K/M = Gewinde- Kegelmutter
- K/M-K/M = Kegelmutter- Kegelmutter
- Cl-K/M = Clamp- Kegelmutter

Ventilgehäuse mit den Anschlüssen

- G-S = Gewinde - Schweißstutzen
- G-G = Gewinde - Gewinde
- G-K/M = Gewinde - Kegelmutter
- G-Cl = Gewinde - Clamp



Ventilgrößen		Dichtungen			
DN	Zoll	EPDM	HNBR	FKM	Silikon
010 = DN 10	-	x	x	-	-
015 = DN 15	-	x	x	-	x
020 = DN 20	-	x	x	-	-
025 = DN 25	026 = OD 1"	x	x	x	-
032 = DN 32	-	x	x	x	-
040 = DN 40	038 = OD 1 1/2"	x	x	x	x
050 = DN 50	051 = OD 2 "	x	x	x	x
065 = DN 65	064 = OD 2 1/2"	x	x	x	-
080 = DN 80	076 = OD 3 "	x	x	x	-
100 = DN 100	101 = OD 4 "	x	x	x	-

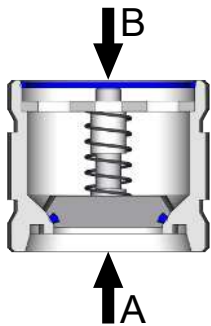
DN = Nennweite = z.B. 5091 050 000-041

OD = Außendurchmesser = z.B. 5091 051 000-041

5 Funktion und Betrieb

5.1 Funktionsbeschreibung

Das Ventil öffnet gegen Federkraft bei einem Ansprechdruck > x,xx bar in Flussrichtung "A" (siehe Tabelle) und schließt unterstützt mit Federkraft bei einem Druck > 0,1 bar in Flussrichtung "B".



	Nennweite DN / OD									
DIN	10	15	20	25	32	40	50	65	80	100
Zoll	-	-	-	1	-	1½	2	2½	3	4
Ansprechdruck: ¹	0,50	0,40	0,20	0,11	0,09	0,14	0,15	0,16	0,15	0,07

1. gemessen bei senkrechter Einbaulage und Durchströmrichtung von unten nach oben



HINWEIS

Für ein leakagefreies Absperren in Flussrichtung "B" ist ein Druck von min. 0,8 bar erforderlich.

5.2 Inbetriebnahme, Wartung und Reinigung

5.2.1 Inbetriebnahme

5.2.1.1 Einbauhinweise

Einbaulage

Tellerrückschlagventile werden vorzugsweise vertikal, mit der Anströmrichtung von unten nach oben eingebaut.

Andere Einbaulagen sind möglich, jedoch muß die Funktion der Armatur im Betriebszustand grundsätzlich geprüft werden.



HINWEIS

Die Durchströmrichtung ist generell in Pfeilrichtung A vorzunehmen.

Bei waagrechtem Einbau verbleibt eine geringe Menge Flüssigkeit in der Kugelform des Gehäuses.

5.2.1.2 Allgemeine Schweißrichtlinien

Generell sind Dichtungselemente, integriert in Schweißbauteilen, vor dem Schweißen auszubauen. Zur Vermeidung von Schäden sollten Schweißarbeiten von geprüftem Personal (EN ISO 9606-1) durchgeführt werden. Schweißverfahren WIG anwenden.



⚠ VORSICHT

Beschädigung und Verletzungen durch hohe Temperaturzufuhr

Um einen Verzug der Bauteile zu vermeiden, müssen alle Schweißbauteile spannungsfrei verschweißt werden.

Vor dem Zusammenbau alle Bauteile abkühlen lassen.



HINWEIS

Beschädigung durch Verunreinigungen

Verunreinigungen können Beschädigungen an Dichtflächen und Dichtungen verursachen.

Vor der Montage das Gehäuse innen gründlich reinigen.

5.2.1.3 ATEX - Richtlinien

Bei Ventilen bzw. Anlagen die im explosionsgefährdeten Bereich (siehe gültige ATEX-Richtlinien EG) eingesetzt werden, muss für einen ausreichenden, korrekten Potentialausgleich (Erdung) gesorgt werden.

5.2.2 Wartung

Wartungsintervall

Die Wartungsintervalle sind von den Betriebsbedingungen "Temperatur, Temperaturintervalle, Reinigungsmedium, Medium, Druck und Schalthäufigkeit" abhängig. Es wird empfohlen die Dichtungen präventiv im 1-jährigen Zyklus zu wechseln, wobei nach Zustand der Dichtung längere Wartungsintervalle vom Anwender festzulegen sind.



EMPFEHLUNG

Dichtungswechsel

Um optimale Wartungszyklen zu erreichen sind folgende Punkte zu beachten:

- a) Beim Dichtungswechsel sollten alle produktberührten Dichtungen ausgetauscht werden.
- b) Es dürfen nur Original-Ersatzteile verbaut werden.

Schmierstoffempfehlung

	EPDM; HNBR; NBR; FKM; k-flex	- Klüber Paraliq GTE703*
	Silikon	- Klüber Sintheso pro AA2*
	Gewinde	- Interflon Food*

5.2.3 Reinigung

Reinigung

Die optimale Reinigung wird bei geöffnetem Ventil mit der Rohrleitungsreinigung durchgeführt.

6 Technische Daten

6.1 Tellerrückschlagventile Typ 5091

Bauart:	Tellerrückschlagventil Ausführung: Abdichtung = O-Ring	
Baugrößen:	DIN: DN10 - DN100 Zoll: OD1 - OD4	
Anschlussarten:	Schweißende (S) DIN EN 10357 Gewinde (G) DIN 11851 Kegel/Mutter (K/M) DIN 11851 Clamp (Cl)	
Temperaturbereiche:	Umgebungstemperatur:	+4 bis +45°C (Luft)
	Betriebstemperatur:	+0 bis +95°C (mediumabhängig)
	Sterilisationstemperatur:	EPDM +140°C (SIP 30 min) HNBR +110°C (SIP 30 min) FKM +95°C (SIP 30 min) Silikon +110°C (SIP 30 min)
Betriebsdrücke:	10 bar	
Leckrate:	A (DIN EN 12266-1)	
Werkstoffe: (produktberührt)	Edelstahl:	1.4301 / AISI304 1.4404 / AISI316L
	Oberflächen:	Ra < 0,8µm e-polirt
	Dichtungswerkstoffe:	EPDM (FDA) HNBR (FDA) FKM (FDA) SILIKON (FDA)

	DN / OD									
DIN	10	15	20	25	32	40	50	65	80	100
Zoll	-	-	-	1	-	1½	2	2½	3	4
KV-Werte (m³/h)	1	3,5	4,5	18	28,5	36	60	104	150	230

7 Demontage und Montage

7.1 Demontage

T11		Gelenk-Hakenschlüssel	-	8027000065-000
T30		Nadel	-	-



HINWEIS

Alle Schraubverbindungen haben Rechtsgewinde.

Demontage

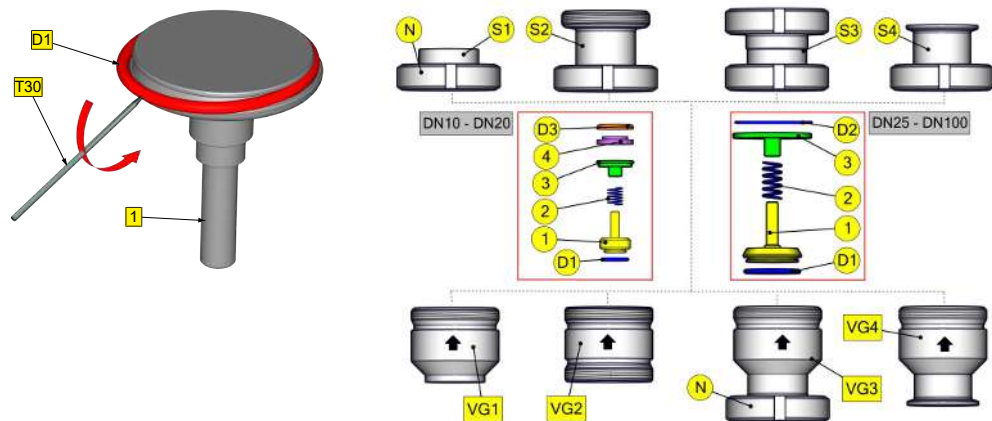
- Nutmuttern (N) beidseitig abschrauben und Ventil aus der Anlage ausbauen.
- Innenteile komplett aus dem Gehäuse (VG) entnehmen.
- O-Ring (D1) ausbauen.



HINWEIS

a) O-Ring mit einem spitzen Werkzeug anstechen und sorgfältig aus der Nut entfernen.

- O-Ring (D2) bzw. (D3) ausbauen.



1	Teller	S1	Stutzen S-K/M
2	Feder	S2	Stutzen G - K/M
3	Führung	S3	Stutzen K/M - K/M
4	Aufnahme (DN10-DN20)	S4	Stutzen Cl - K/M
D1	O-Ring	VG1	Gehäuse G-S
D2	O-Ring	VG2	Gehäuse G-G
D3	Dichtring (DN10-DN20)	VG3	Gehäuse G-K/M
N	Nutmutter	VG4	Gehäuse G-Cl

S = Schweißende; G = Gewinde; K/M = Kegel/Mutter; Cl = Clamp

7.2 Montage



INFORMATION

- a) Für den Ein- und Ausbau wird axial ein mindestens Mindestplatzbedarf (Maß X).
- b) Den O-Ring (D1) mit einem Rundstab partiell wechselseitig in die Nut eindrücken und einrollen.

- Vor dem Einbau, die Einbauträume und Laufflächen reinigen und leicht einfetten.
- Montage in umgekehrter Reihenfolge durchführen.

Funktionsprüfung

- Die Funktion entsprechend den vorgegebenen Leistungsdaten im Betriebszustand überprüfen.

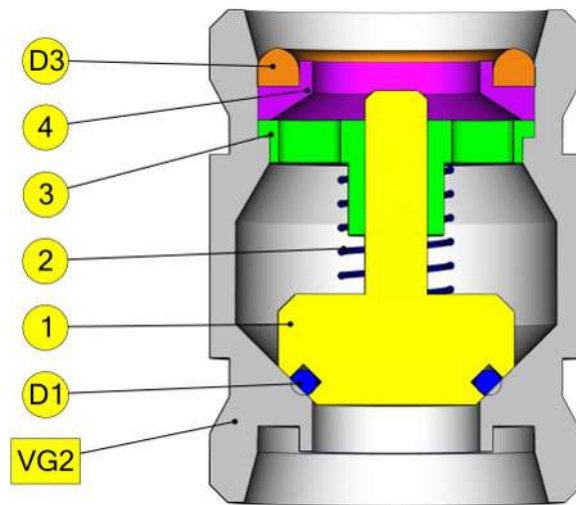
8 Zeichnungen und Abmessungen

8.1 Zeichnungen

DN10 - DN20

- 1 = Teller
- 2 = Feder
- 3 = Führung
- 4 = Aufnahme

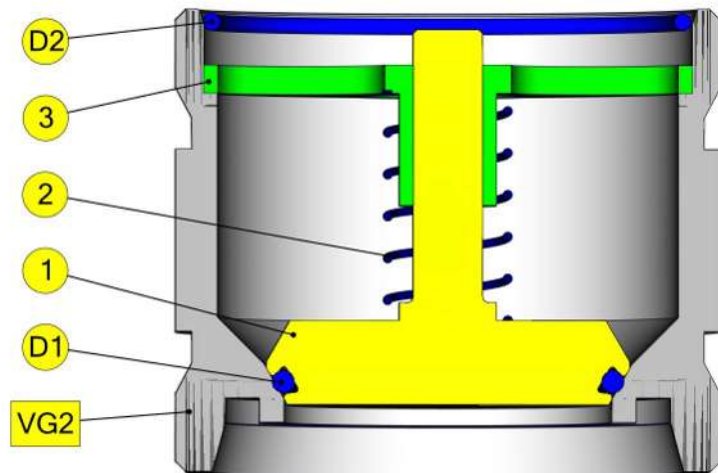
- D1 = O-Ring
- D2 = -
- D3 = Dichtring
- VG2 = Gehäuse



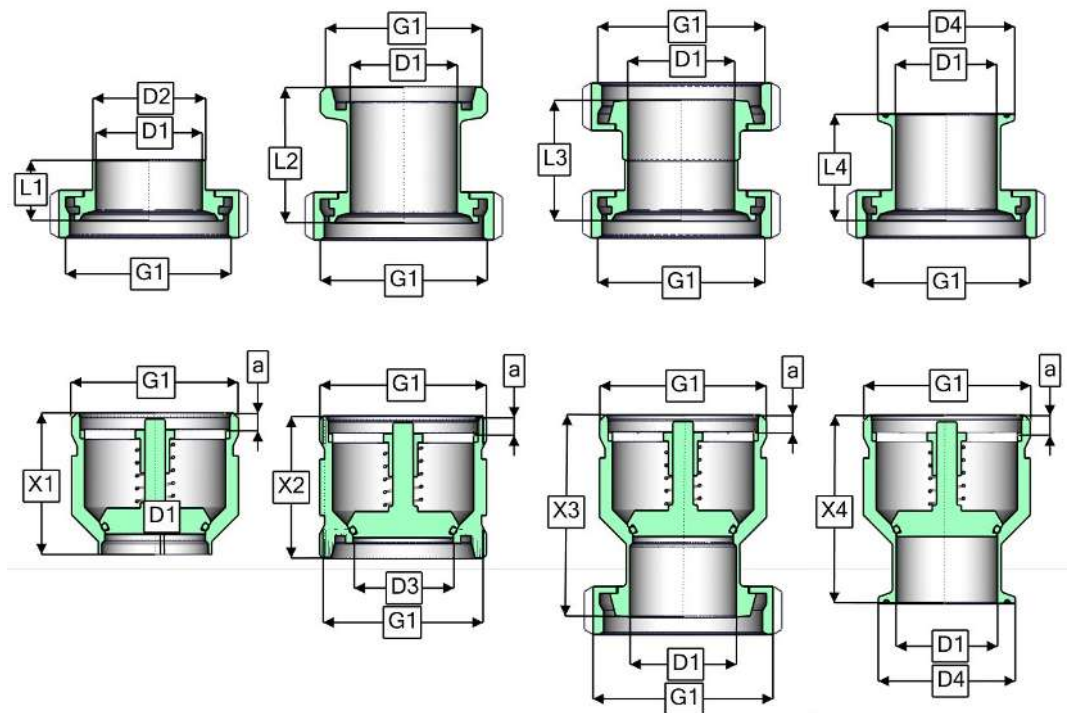
DN25 - DN100

- 1 = Teller
- 2 = Feder
- 3 = Führung

- D1 = O-Ring
- D2 = O-Ring
- VG2 = Gehäuse



8.2 Abmessungen



DN	D1	D2	D3	D4	G1	L1	L2	L3	L4	X1	X2	X3	X4	a
10	10	13	10	34	Rd28x1/8	17	38	34	42	41	45	58	59	4
15	16	19	16	34	Rd34x1/8	17	38	34	42	49	50	66	70	4
20	20	23	20	34	Rd44x1/6	18	42	36	43	52	58	70	69,5	6
25	26	29	25,5	50,5	Rd52x1/6	22	51	44	43,5	48	50	70	69,5	7
32	32	35	30	50,5	Rd58x1/6	25	57	50	46,5	50	51	75	71,5	7
40	38	41	36	50,5	Rd65x1/6	26	59	52	47,5	58	59	84	79,5	7
50	50	53	47	64	Rd78x1/6	28	63	56	49,5	66	66	94	87,5	8
65	66	70	64	91	Rd95x1/6	40	80	72	68	73	75	105	104	12
80	81	85	77	106	Rd110x1/4	45	90	82	72	87	88	124	115	15
100	100	104	100	119	Rd130x1/4	50	104	94	78	107	117	151	135	9

OD	D1	D2	D3	D4	G1	L1	L2	L3	L4	X1	X2	X3	X4	a
1"	22,1	25,4	22,1	50,5	Rd52x1/6	20	-	-	-	49	52	-	70,5	7
1½"	34,8	38,1	34,8	50,5	Rd65x1/6	26	-	-	47,5	58	59	-	79,5	7
2"	47,5	50,8	47,5	64	Rd78x1/6	28	-	-	49,5	66	66	-	87,5	8
2½"	60,2	63,5	60,2	77,5	Rd95x1/6	40	-	-	68	-	78	-	101	12
3"	72,1	76,1	72,1	91	Rd110x1/4	45	-	-	-	-	92	-	-	15
4"	97,6	101,6	97,6	119	Rd130x1/4	50	-	-	-	-	117	-	-	9

9 Verschleißteile

9.1 Verschleißteilsatz

Verschleißteilsatz EPDM O-Ring-Ausführung

DN	Satz - EPDM	Pos. D1	Pos. D2 / D3	Pos. 2
DIN / Zoll	incl. Positionen D1, D2 bzw. 2, D3	O-Ring (Teller)	D3 Dichtring (DN10-DN20) D2 O-Ring (DN25-DN100)	Feder
10 / -	5099 010 000-060	2304 009 025-170	2004 010 000-054	8150 115 030-031
15 / -	5099 015 000-060	2304 012 030-170	2004 015 000-054	8150 117 070-031
20 / -	5099 020 000-060	2304 014 030-170	2004 020 000-054	8150 117 070-031
25 / 1	5099 025 029-054	2304 020 030-170	2304 035 030-170	8150 117 060-031
32 / -	5099 032 029-054	2304 024 035-170	2304 042 030-170	8150 117 060-031
40 / 1½	5099 040 029-054	2304 028 035-170	2304 046 030-170	8150 181 000-031
50 / 2	5099 050 029-054	2304 041 035-170	2304 060 030-170	8150 182 000-031
65 / 2½	5099 065 029-054	2304 057 035-170	2304 085 035-159	8150 209 000-031
80 / 3	5099 080 029-054	2304 069 035-170	2304 100 040-159	8150 236 000-031
100 / 4	5099 100 029-054	2304 088 035-170	2304 117 035-159	8150 236 000-031

Verschleißteilsatz HNBR O-Ring-Ausführung

DN	Satz - HNBR	Pos. D1	Pos. D2 / D3	Pos. 2
DIN / Zoll	incl. Positionen D1, D2 bzw. 2, D3	O-Ring (Teller)	D3 Dichtring (DN10-DN20) D2 O-Ring (DN25-DN100)	Feder
10 / -	5099 010 000-050	2304 009 025-055	2004 010 000-050	8150 115 030-031
15 / -	5099 015 000-050	2304 012 030-055	2004 015 000-050	8150 117 070-031
20 / -	5099 020 000-050	2304 014 030-050	2004 020 000-050	8150 117 070-031
25 / 1	5099 025 029-050	2304 020 030-050	2304 035 030-050	8150 117 060-031
32 / -	5099 032 029-050	2304 024 035-050	2304 041 035-050	8150 117 060-031
40 / 1½	5099 040 029-050	2304 028 035-050	2304 047 025-157	8150 181 000-031
50 / 2	5099 050 029-050	2304 041 035-050	2304 060 030-050	8150 182 000-031
65 / 2½	5099 065 029-050	2304 057 035-050	2304 085 035-050	8150 209 000-031
80 / 3	5099 080 029-050	2304 069 035-050	2304 100 040-050	8150 236 000-031
100 / 4	5099 100 029-050	2304 088 035-050	2304 118 054-050	8150 236 000-031

Verschleißteilsatz VITON O-Ring-Ausführung

DN	Satz - VITON	Pos. D1	Pos. D2	Pos. 2
DIN / Zoll	incl. Positionen D1, D2, 2	O-Ring (Teller)	O-Ring	Feder
10 / -	5099 010 000-051	2304 009 025-051	2008 010 000-051	8150 115 030-031
15 / -	5099 015 000-051	2304 012 030-051	2008 015 000-051	8150 117 070-031
20 / -	5099 020 000-051	2304 014 030-051	2004 020 000-051	8150 117 070-031
25 / 1	5099 025 029-051	2304 020 030-051	2304 035 030-051	8150 117 060-031
32 / -	5099 032 029-051	2304 024 035-051	2304 041 035-051	8150 117 060-031
40 / 1½	5099 040 029-051	2304 028 035-051	2304 047 035-178	8150 181 000-031
50 / 2	5099 050 029-051	2304 041 035-051	2304 062 030-051	8150 182 000-031
65 / 2½	5099 065 029-051	2304 057 035-051	2304 085 035-051	8150 209 000-031
80 / 3	5099 080 029-051	2304 069 035-051	2304 100 040-051	8150 236 000-031
100 / 4	5099 100 029-051	2304 088 035-051	2304 118 045-051	8150 236 000-031

Verschleißteilsatz SILIKON O-Ring-Ausführung

DN	Satz - SILIKON	Pos. D1	Pos. D2	Pos. 2
DIN / Zoll	incl. Positionen D1, D2, 2	O-Ring (Teller)	O-Ring	Feder
10 / -	-	-	-	-
15 / -	-	2304 012 030-052	2007 015 000-052	8150 117 070-031
20 / -	-	-	-	-
25 / 1	-	-	-	-
32 / -	-	-	-	-
40 / 1½	-	-	-	-
50 / 2	-	2304 041 035-052	2304 060 035-052	8150 182 000-031
65 / 2½	-	2304 054 035-052	2304 085 035-052	8150 209 000-031
80 / 3	-	-	-	-
100 / 4	-	-	-	-